

产品使用说明书



SPT91-2088 数码管差压



陕西赛尔斯电子有限公司
SIER ELECTRONICS CO., LTD

一、概述

智能差压控制器是集压力测量，显示，输出、控制于一体的智能数显压力测控产品。该产品为全电子结构，前端采用带隔离膜充油压阻式压力传感器，由高精度的 A/D 转换，经微处理器运算处理，现场显示，并输出一路模拟量和两路开关量。

该智能数字差压控制器使用灵活，操作简单，安全可靠。广泛应用于水电，石油，化工，机械，液压等行业，对流体介质的压力进行现场测量显示和控制。

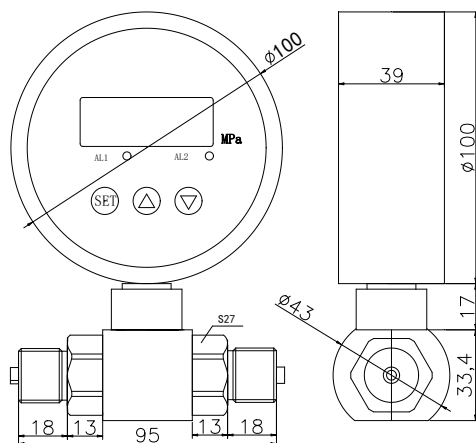
二、特点

- ◆100 标准仪表安装
- ◆4 位 LED 显示, 无视值误差.
- ◆控制点现场设定。
- ◆两路控制点继电器输出
- ◆4~20mA 标准信号输出（可选）

三、技术参数:

量程范围	0~2.5MPa	精度等级	0.2%F.S.
过载能力	200%	压力类型	表压
稳定性	≤0.1% / 年	电源电压	24VDC/220VAC
显示方式	0.56" 数码管	显示范围	-1999~9999
响应时间	<30ms	环境温度	-20℃~70℃
相对湿度	≤80%	接口材质	304 不锈钢

四、外形尺寸



五、安装

5.1 机械连接:

可以通过压力管接头 (M20*1.5) (其他尺寸接头可在订货时说明) 直接装在液压管路上。在关键应用场合 (如剧烈震动或冲击), 压力管接头可以通过微型软管进行机械解耦。

注:量程小于 100KPa 时必须垂直安装。

5.2 电气连接

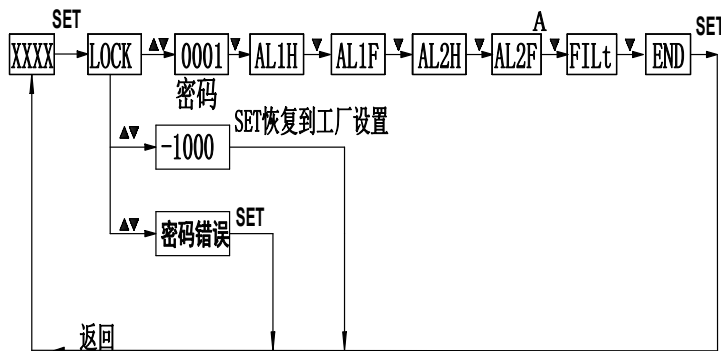
为了防止电磁干扰的影响应注意以下事项：

- 线路连接尽量短
- 采用屏蔽线
- 尽量避免直接接近引起干扰的用户装置或电器和电子装置的接线
- 若用微型软管安装，壳体必须单独接地

六、接线的定义

红 V+ 黄 V- 橙 OUT+ 白 OUT- 蓝 ON1 绿 COM1 棕 ON2 灰 COM2

七、设置功能



AL1H 此值为开关 1 吸合值 AL1F 此值为开关 1 释放值

AL2H 此值为开关 2 吸合值 AL2F 此值为开关 2 释放值

FILt 此值为显示滤波系数，防止因压力波动导致显示跳动。滤波系数越大，显示越稳定，但越滞后。3~10 可选

END 保存退出

注：开关点由吸合值和释放值组态决定，吸合值大于释放值时为上限报警输出（常开功能），吸合值小于释放值时为下限报警输出（常闭功能）吸合值与释放值的差值为开关点的回差。

例：要设定开关点 1 为上限报警输出（常开功能）在 4Mpa 吸和，小于 3.95Mpa 断开，；

开关点 2 为下限报警输出（常闭功能）在 10Mpa 断开，低于 9.95Mpa 吸和：

进入菜单：设定

AL1H=4.00 AL1F=3.95 AL2H=9.95 AL2F=10.00

- 按下“SET”键 ●显示“LOCK”（提示输入密码）
- 按▲或▼键输入密码“1”，●按下“SET”键确认
- 按▲或▼键上翻或下翻进行菜单选择（AL1H、AL1F、AL2H、AL2F、END）
- 按下“SET”键进入所选菜单。●按▲或▼键更改设置
- 按下“SET”键确认，若需要，再用▲或▼键选择其他菜单进行修改。
- 修改完成后选择“END”，按“SET”键确认保存退出
- 若 30 秒无键按下，则自动退出设置状态，但是不保存所修改的数据。

八、使用须知：

- ◆ 仪表储藏与使用适宜在环境温度为-20℃~70℃，相对湿度小于 80%的场合。
- ◆ 仪表接头在连接管路时应同心平服。
- ◆ 仪表连接电源时应参照 5.2 电气连接进行操作，在确认操作无误后方可接通电源进行运

行.

◆ 拆卸仪表时，不可对仪表壳体施力。

九、质保

用户在遵守使用和保护规则条件下, 仪表自出厂日期起保修一年. 一年后的维修在本公司进行。本公司随时欢迎用户来函、来电咨询及提出建议。