

产品使用说明书



SPT28-60 数字压力表



陕西赛尔斯电子有限公司
SIER ELECTRONICS CO., LTD

一、概述

数字压力表为全电子结构，采用电池供电，现场安装简易。前端采用高精度压阻式压力传感器，输出信号由高精度，低温漂的放大器放大处理，送入高精度的 A/D 转换器，转换成微处理器可以处理的数字信号，经过运算处理，由 LCD 显示器显示出实际的压力值。

该智能数显压力表使用灵活，操作简单，调试容易，安全可靠。广泛应用于水电，自来水，石油，化工，机械，液压等行业，对流体介质的压力进行测量显示。

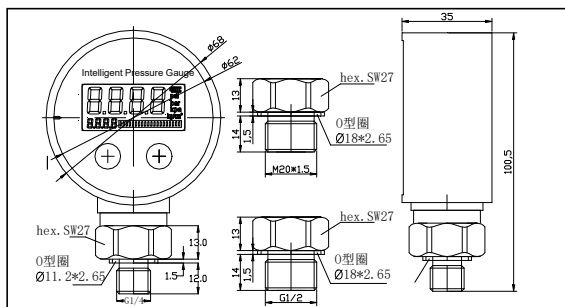
二、特点

- ◆大屏幕 LCD 显示，分辨率高，无视值误差。
- ◆峰值保持功能，记录测量过程中的最大压力值
- ◆压力百分比动态显示，（进度条显示）
- ◆五种工程单位选择：psi、bar、kpa、kg/c m² Mpa
- ◆选择 1~15min 自动关机功能。
- ◆低功耗，在节电模式工作 2 年以上，连续工作 2000 小时。
- ◆参数修正功能，现场能对仪表零点，误差值进行修正。
- ◆量程上下限定
- ◆采样速率：4 次/秒
- ◆适用与不锈钢兼容的各种气体液体的压力测量

三、技术参数：

量程范围	-0.1~0~100M Pa	精度等级	0.5%
过载能力	200%	压力类型	表压
稳定性	≤0.1% /年	电池电压	9VDC
显示方式	LCD	显示范围	-1999~9999
环境温度	-20℃~70℃	相对湿度	≤80%
安装螺纹	M20*1.5	接口材质	不锈钢

四、外形尺寸



五、安装

可以通过压力管接头 (M20*1.5) (其他尺寸接头可在订货时说明)，直接装在液压管路上。在关键应用场合 (如剧烈震动或冲击)，压力管接头可以通过微型软管进行机械解耦 **注：**量程小于 100KPa 时必须垂直安装。

六、操作说明：

1. 测量状态：

- ◆开、关机：短按“ON/OFF”键
 - ◆单位切换：长按“ON/OFF”
 - ◆峰值清零：短按“ZERO”键
 - ◆显示清零：长按“ZERO”键
- (注：此功能只有在无压力状态下使用)

2. 设置状态:

- ◆ “ZERO” 键: 短按修改当前闪烁位数值或下翻菜单, 长按移动闪烁位位置
- ◆ “ON/OFF” 键: 短按允许修改当前参数值 (数值最高位闪烁) 或确认当前修改参数值 (数值停止闪烁), 长按无效

3. 参数设置:

- ◆ “Locd” : 密码输入菜单, 输入密码 “1000”
- ◆ “offt” : 自动关机时间菜单, 设置范围 “00~15” 分钟, “00” 为连续工作
- ◆ “bc1t” : 背光开启时间菜单, 设置范围 “00~15” 分钟, “00” 为关闭背光
- ◆ “End-” : 退出菜单, 设置值 “0~1” “0” 为不保存设置参数退出, “1” 为保存设置参数退出

4. 设置方法:

1. 同时按下 “ZERO” 和 “ON/OFF”, 副屏幕显示 “LOCK” 时, 输入 “1000”, 按压 “ON/OFF” 确认, 进入参数设置状态
2. 短按 “ZERO” 选择要修改的菜单
3. 短按 “ON/OFF” 键允许修改参数
4. 短按 “ON/OFF” 键, 确认修改
5. 短按 “ZERO” 选择 “End-” 菜单,

七、使用须知:

1. 仪表储藏与使用适宜在环境温度为 $-20^{\circ}\text{C}\sim 70^{\circ}\text{C}$, 相对湿度小于 80% 的场合.
2. 仪表接头在连接管路时应尽量同心平服.
3. 更换电池时请使用 9V 碱性电池 (6LR61)。

八、订货须知:

订货时应注明量程、精度等级、接口尺寸。

九、质保

用户在遵守使用和保护规则条件下, 仪表自出厂日期起保修一年. 一年后的维修在本公司进行。