

产品使用说明书



SPT22-3051 压变



一、概述:

压力变送器、采用进口传感器压力敏感元件,激光调阻温度补偿,一体化接线盒设计。具有专用接线端子以及数字显示,安装、校验、维修方便。本系列产品适应于石油、水利、化工、冶金、电力、轻工、科研、环保等各种企事业单位,实现对流体压力的测量并适用于各种场合全天候环境及各种腐蚀性流体。

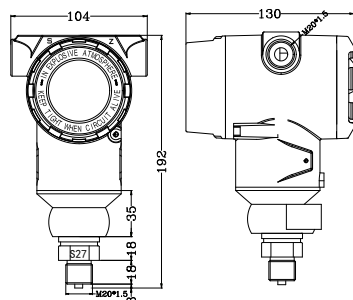
二、主要特点:

多种量程选择;数字、液晶压力显示;零点、量程调试方便;反向极性保护及限流保护;抗雷击、抗冲击;体积小、外形美观、性价比高;高精度、高稳定性、高可靠性;

三、技术性能:

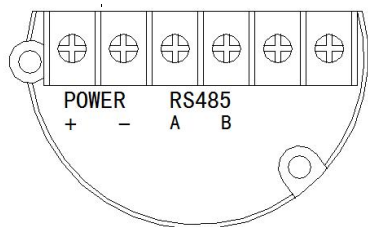
量程范围	-0.1~0~100M Pa	精度等级	0.2%、0.5%
过载能力	200%	输出信号	4~20mA&RS485
稳定性	≤0.1%/年	电源电压	12~30VDC
显示方式	5位LCD	显示范围	-19999~99999
环境温度	-30℃~70℃	相对湿度	≤80%
安装螺纹	M20*1.5	接口材质	不锈钢

四、外型尺寸:



五 电气接线:

信号端子设置在电气盒的独立舱内。在接线时,可拧下接线侧的表盖。电源是通过信号线接到变送器的,不需要另外的接线。



信号线可采用双绞线。在电磁干扰较严重的场合,建议使用屏蔽导线,并妥善接地。信号线不要与其它电源线一起穿金属管或放在同一线槽中,也不要再在强电设备附近通过。

变送器电气壳体上的穿线孔,应当密封或者塞住(用密封胶)以避免电气壳内潮气积聚。如果穿线孔不密封,则安装变送器时,应使穿线孔朝下,以便排除液体。

信号线也可以浮空或在信号回路中任何一点接地,变送器外壳也可以接地或不接地。因为变送器通过电容耦合接地,所以检查绝缘电阻时,不能用高于100V的兆欧表,电

路检查应采用不大于 45V 的电压。

六、注意事项：

1、请按图示接线方法正确接线。若接反，由于变送器内部采用了保护措施，将无信号输出。变送器接通电源即可工作，但预热 30 分钟后的输出信号较稳定可靠。

2、该变送器使用在对硅和不锈钢无蚀害的介质中（特殊防腐型除外）。

3、所测系统可出现的最大压力不能超过额定过载值，变送器背压端不能直接接导电性、腐蚀性液体或气体，液位密封型导气电缆的导气孔不能堵塞。

4、严禁将尖而硬的东西伸入压力输出孔，齐平膜型变送器的膜片不能用手等任何东西碰撞。

5、本产品属精密的一次测量仪表，严禁随意摔打，强力夹持，拆卸或用尖锐的金属器具捅引压孔。

6、仪表尽可能安装于通风、干燥、无蚀、荫凉之处。如现场环境恶劣，应采取妥善措施保护仪表。

7、输出异常，停机检查，若属产品质量问题随保修卡和使用说明书一起返回本厂维修和退换。

8、非专业人员请勿拆开仪表线路板或更改其它装置。

9、仪表 RS485 通信协议请参考独立的通信协议文本。

压力开关选型指南			
		工业型压力变送器	
螺纹接口	G14		G1/4
	G12		G1/2
	M20		M20*1.5
显示器	W		无显示
	X		带显示
输出信号	I		4~20mA
	R		RS485
量程		(.....)	按需要填写

七、质保：

用户在遵守使用和保护规则条件下,仪表自出厂日期起保修一年,一年后的维修在本公司进行。本公司随时欢迎用户来函、来电咨询及提出建议。