

产品使用说明书



SPK81-流量开关



一、概述：

SPK81 型流量开关是一款基于热扩散原理的智能流量监测传感器,该产品以国际先进的 ARM 工业级 MCU 为核心,结合高品质的传感器和专用电路,经过温度补偿和调校,在水温变化时仍能确保测量的准确性。产品能够对管道内水流动情况进行实时监控,用于冷却或润滑系统的断流监测,在流量故障时对重要设备提供预警和保护。产品采用全封闭式设计,不锈钢结构适应于多种应用环境。产品具有过压、过流及反接保护,自发光 OLED 屏可在进度条和数字间显示切换,通过按键可快速设定动作点,显示反转功能可实现任意方向安装,无须经常调整和维护。可广泛应用于发电、冶金、钢铁、造纸、锅炉等大型设备的运行保护。

二、产品特点：

- 24VDC / 220VAC 可选电源
- OLED 液晶屏,进度条和数字可切换显示
- 全不锈钢外壳, IP67 防护
- 温度补偿
- 1 路继电器 | 2 路 NPN | 2 路 PNP; 2 路 PNP+4mA~20mA DC(定制)
- 无可动部件,免维护
- 开关量输出,控制点连续可调
- 外形小巧,支持显示反转
- 活接头可配不同接口,适合多种管径要求

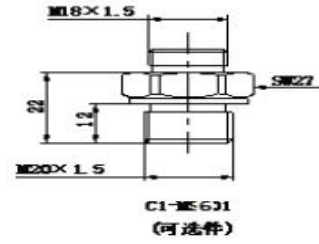
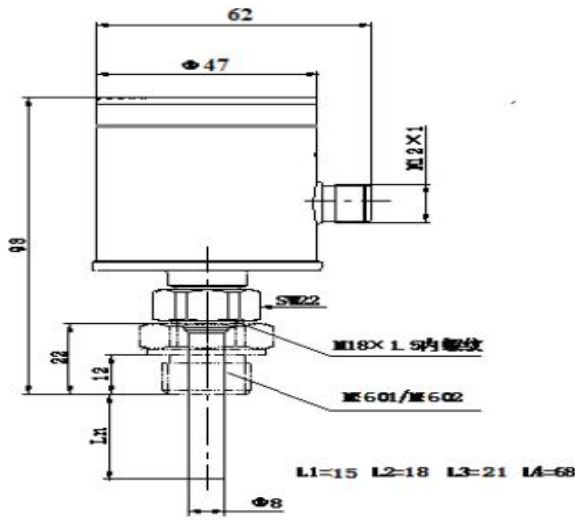
三、性能指标：

测量范围：1CM/S~150CM/S（水）； 最佳范围：3CM/S~100CM/S（水） 供电电源：（24±4.8）V DC 工作电流：≤ 60MA 开关精度：±10CM/S 迟滞：±2CM/S~±8CM/S 开关特性：2S~15S,典型值 8S 关断时间：1S~15S,典型值 2S 接通时间：1S~13S,典型值 2S	输出配置：1 路继电器 2 路 NPN 2 路 PNP 2 路 PNP+4mA~20mA DC(定制) 输出功能：常开、常闭可选 继电器特性： 开关电压：≤ 250V AC / 30V DC 开关电流：≤3A 晶体管特性： 开关压降：≤ 1.5V 开关电流：≤ 400mA 屏幕显示：OLED 显示,分辨率 128× 32 电气保护：反向、短路、过压
壳体：不锈钢 按键：PP 探头材质：不锈钢 安装方式：活接+转接头 耐压等级：10MPa 设定方式：按键 电气连接：M12× 1 五芯接插件 重量：约 265g	介质温度：-20℃~80℃ 贮存温度：-30℃~85℃ 工作温度：-20℃~70℃ 防护等级：IP67 温度补偿：5℃~50℃补偿（水） 电磁兼容：GB/T 17626.2/3-2006, GB/T 17626.4-2008 振动：≤ 3g (GB/T JJG 882-2004) 冲击：≤ 50g/11ms (GB/T 2423.5-1995)

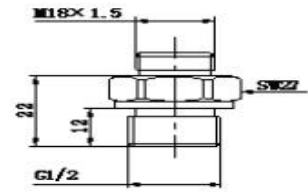
注：以上参数测试介质为水；5cm/s~100cm/s；20℃（出厂状态）

四、外形结构及电气连接：

产品外形图如下（单位：毫米）



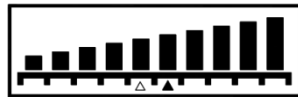
C1-M601
(可选项)



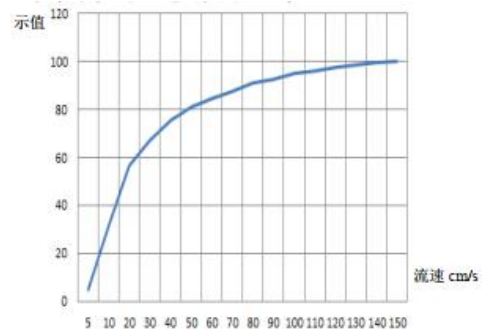
C3-M602
(可选项)

两种显示如下：

进度条显示



数字显示



▲--开关点 K1 Δ --开关点 K2

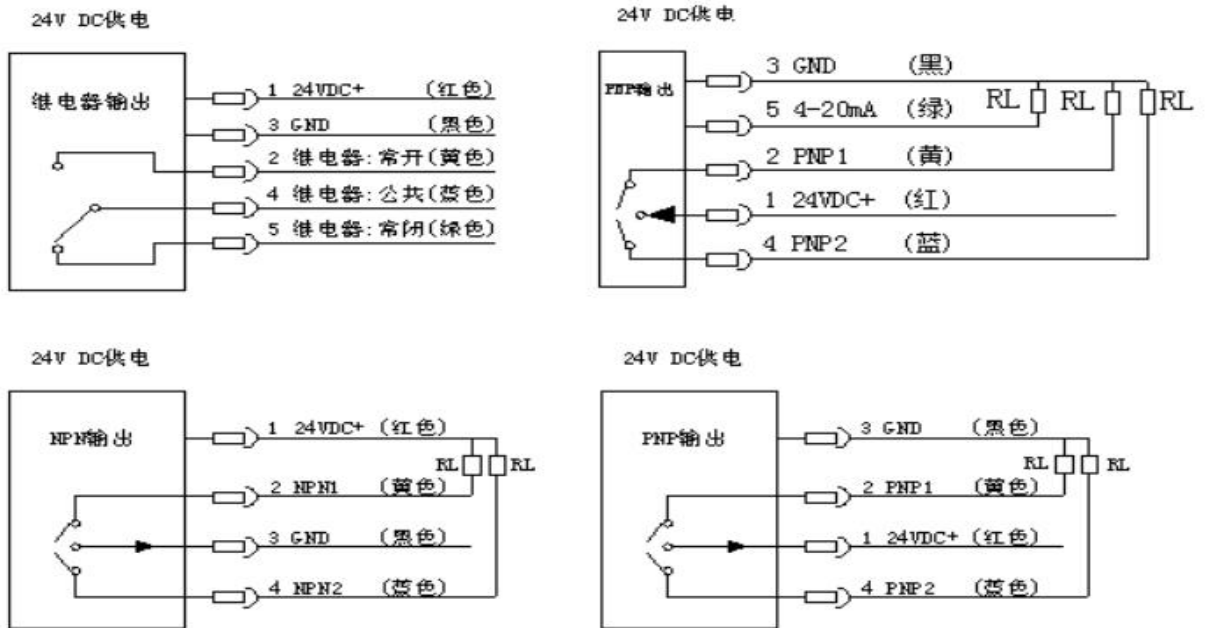
数字示值与流速的关系曲线

开关点符号闪烁时, 表示流速超过了设定的开关动作流速。

五、电气连接：

接线定义：

<p>M12 x 1</p>	线色	插针序号	220VAC Definition	24V DC 接线定义
	红色	1	供电相线	电源正
	黑色	3	供电零线	电源负
	黄色	2	继电器常开点	继电器常开点/NPN1、PNP1
	绿色	5	继电器常闭点	继电器常闭点/4mA~20mADC (定制)
	蓝色	4	继电器公共点	继电器公共点/NPN2、PNP2



六、选型指南：

SPK81	型流量开关				
	代号	供电电源			
	DC	24V DC			
	AC	220V AC (relay only)			
	代号	压力接口形式			
	C1	M20×1.5 外螺纹转接头 (MS601)			
	C3	G1/2 外螺纹转接头 (MS602)			
	代号	输出			
	J	1×继电器输出			
	P	2×PNP 晶体管输出 (仅限 24V DC)			
	N	2×NPN 晶体管输出 (仅限 24V DC)			
	代号	探头长度			
	L1	18mm			
	L2	28mm			
	L3	40mm			
	L4	68mm			
SPK81	DC	C3	J	L1	完整的型号规格

可选附件： SP901 2 米 5 芯 M12× 1 母弯头 RVVP 电缆（标配）

SP601 M20×1.5 外螺纹转换头

SP602 G1/2 外螺纹转换头

七、提示：

1. 螺纹接口可根据用户要求订制，需在合同中注明。
2. 如有特殊要求，请与本公司商洽。

八、质保：

用户在遵守使用和保护规则条件下, 仪表自出厂日期起保修一年. 一年后的维修在本公司进行。本公司随时欢迎用户来函、来电咨询及提出建议。