

产品使用说明书



ST02-赫斯曼温变带表头



陕西赛尔斯电子有限公司
SIER ELECTRONICS CO., LTD

一、概述:

温度变送器采用 PT100 作为信号测量元件。放大电路位于不锈钢壳体内，将传感器信号转换为标准信号。整个产品经过了元器件、半成品及成品的严格测试及老化。

该产品以其优良的可靠性，广泛的适应性，产品的灵活性和多样性，广泛应用于石油、化工、冶金、电力、水文等工业过程现场温度测量和控制中。

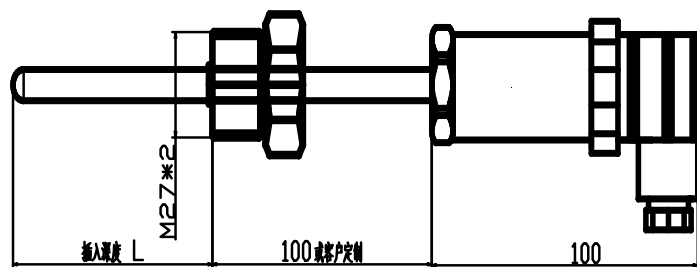
二、特点:

- ◆外壳防护等级 IP65
- ◆与介质接触的材料为不锈钢,耐腐蚀性好
- ◆适用于流体介质的温度测量,长期稳定工作
- ◆抗冲击,抗震动,耐腐蚀

三、技术参数:

测量范围	-55~500℃	测量精度	≤±0.5%FS
稳定性	≤0.2% /年	引线方式	赫斯曼
电源范围	24V±20%	螺纹接口	M27*2
防护等级	IP65	环境温度	-30℃~70℃
存储温度	-40℃~85℃	相对湿度	0~80%

四、外形尺寸:



4.1 机械连接:

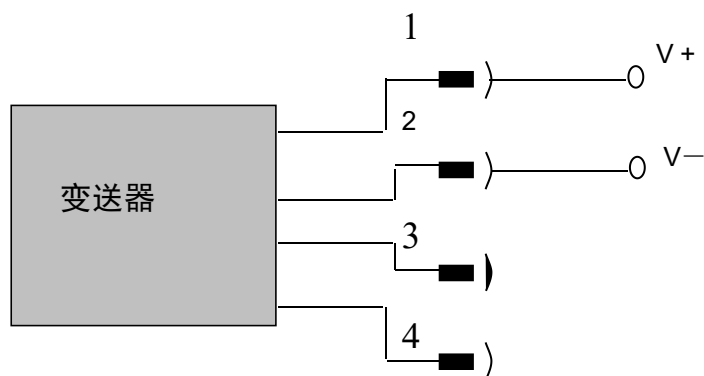
可以通过压力管接头，直接装在液压管路上。在关键应用场合（如剧烈震动或冲击），压力管接头可以通过微型软管进行机械解耦。

4.2 电气连接:

1: 电源+

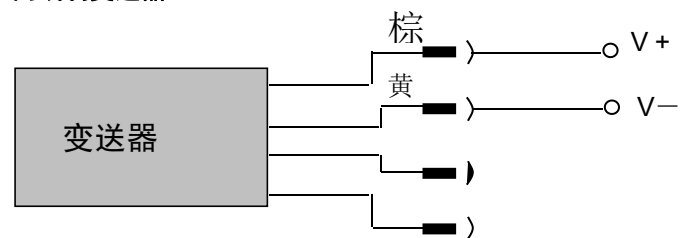
2: 电源-

两线制变送器 4~20mA



2、M12 接线

两线制变送器 4~20mA



五、质保:

用户在遵守使用和保护规则条件下, 仪表自出厂日期起保修一年. 一年后的维修在本公司进行。本公司随时欢迎用户来函、来电咨询及提出建议。