

# 产品使用说明书

---



## SBSG10-声光报警防爆数显压力开关



---

陕西赛尔电子有限公司  
SIER ELECTRONICS CO., LTD

## 一、产品简介:

SBSG10-声光报警防爆数显压力开关是以高精度压力传感器作为检测元件,用CPU模块化信号处理技术,实现对介质压力信号的检测、显示和报警(开关量输出)。具有精度高、迟滞小、响应快、性能稳定可靠的特点。

广泛应用于水文、电力、石油、化工、机械、液压等行业,对流体介质的压力进行现场测量、显示和控制。

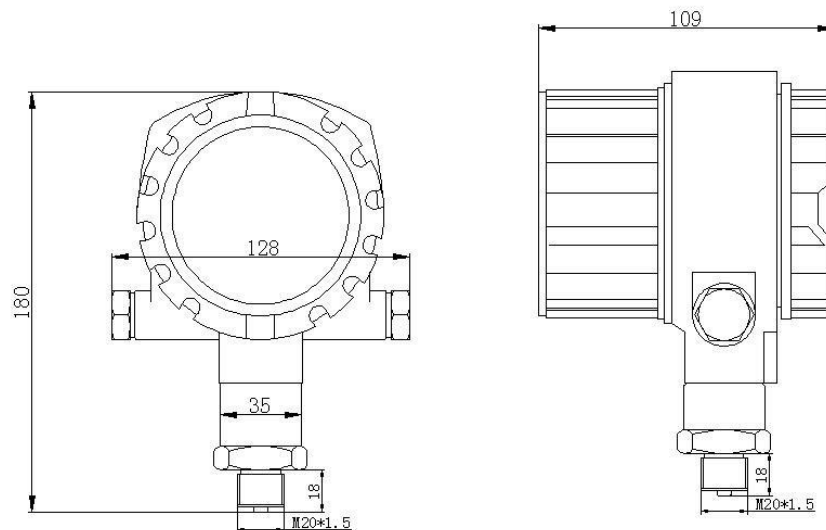
## 二、技术性能:

量程范围	-100...0~35...100(KPa)	介质温度	-20~+85℃
	0~2、20、40...60(MPa)	环境温度	-30~+70℃
测量介质	与316L不锈钢兼容的各种气体、液体	相对湿度	0~80%
输出信号	4~20mA标准信号输出(可选)	响应时间	≤1ms
	两路控制点继电器输出220VAC 3A	最大功率	<3W
供电电压	220VAC或24VDC	开关寿命	>100万次
显示范围	-1999~9999	压力接口	外螺纹M20*1.5或用户自定
控制精度	≤±0.5%FS	防爆标志	Ex
长期稳定性	≤±0.2%F.S/年	防护等级	IP65

## 三、产品特点:

- 4位LED显示当前压力值,2只发光LED指示开关报警点
- 两路控制点继电器输出,1路模拟量输出(4~20mA)
- 开关量可在零点至满度之间任意设定
- 24VDC或220VAC供电可选
- 采用防爆外壳

## 四、外型结构:



### 五、产品选型:

SBSG10-声光报警防爆数显压力开关		防爆数显压力开关	
G		表 压	
A		绝 压	
	0~X (KPa 或 MPa)	量 程	
	J03	±0.3%FS	
	J05	±0.5%FS	
	C1	4~20mA 输出	
	C5	两组开关信号	
	C0	特 殊	
	M1	M20×1.5 外螺纹	
	M2	G 1/2 外螺纹	
	M0	特 殊	
	V1	24VDC 供电	
	V2	220VAC 供电	
	F5	接线端子出线	
	F0	特 殊	

### 六、质保:

用户在遵守使用和保护规则条件下,仪表自出厂日期起保修一年.一年后的维修在本公司进行。本公司随时欢迎用户来函、来电咨询及提出建议。