

产品使用说明书



SPT91-2088 防爆差压



陕西赛尔斯电子有限公司
SIER ELECTRONICS CO., LTD

一、产品简介:

SPT91-2088 智能数显防爆微差压控制器是集测量、显示、控制于一体的多功能差压控制产品。产品采用进口高精度、高稳定性微差压芯片，由 A/D 转换，经微处理器运算处理，现场显示，并输出一路模拟量和两路继电器开关量信号。该产品具有精度高、迟滞小、响应快、性能稳定可靠、易操作和安装简便灵活的优点，是超净厂房和锅炉自动化检测的理想产品。

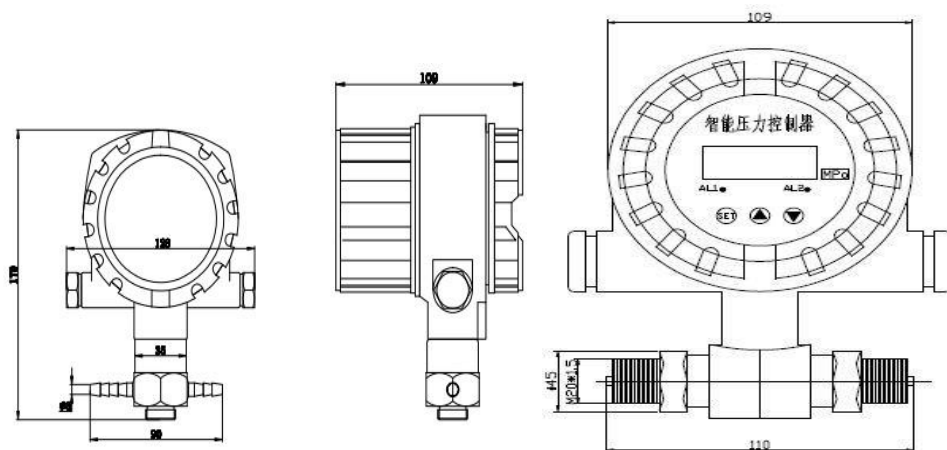
二、产品特点:

- 采用进口高精度、高稳定性微差压芯片●可测非腐蚀性干燥气体
- 两路继电器输出，带载能力 220VAC 3A●模拟量输出（4~20mA）
- 测量、显示、控制一体化●抗干扰强，长期稳定性好
- 供电 24VDC 或 220VAC 可选
- 产品采用防爆型外壳

三、技术参数:

量程范围	0~200、500...1000Pa 0~2、5、10KPa	介质温度	-20~+85℃
测量介质	非腐蚀性干燥气体	环境温度	-30~+60℃
供电电压	24VDC / 220VAC	响应时间	≤ 10ms
输出信号	4~20mA 标准信号输出（可选）	最大功率	<3W
	两路控制点继电器输出 220VAC 3A	开关寿命	>100 万次
显示范围	-1999~9999	壳体材料	压铸铝
控制精度	≅±0.5%FS	压力接口	φ8 塔形接头
长期稳定性	0.3%	防护等级	IP65

四、外形尺寸:



五、产品选型:

SPT91-2088 防爆 差压				智能数显防爆微差压控制器
	0~X (KPa 或 MPa)			量程
		J03		±0.3%FS
		J05		±0.5%FS
		C1		4~20mA 输出
		C5		两组开关信号
		C0		特殊
		M4		Φ8 塔型接口
		M0		特殊
			V1	24VDC 供电
			V2	220VAC 供电
			F5	接线端子出线
			F0	特殊

六、质保：

用户在遵守使用和保护规则条件下,仪表自出厂日期起保修一年.一年后的维修在本公司进行。本公司随时欢迎用户来函、来电咨询及提出建议。