

产品使用说明书



ST30-无线智能温度传感器



陕西赛尔斯电子有限公司
SIER ELECTRONICS CO., LTD

ST30-无线智能温度传感器 采用 GPRS 通讯，多种移动信号可选，选出布线施工，安装维护方便，低功耗设计，锂电池供电，信号稳定，覆盖范围广等特点。

一、产品参数：

测温范围： -50~120℃ -50~150℃ -50~200℃ -50~300℃ -50~400℃

精 度： ±0.5%FS、±1%FS

隔离尺寸 L1: 非隔离 20mm 50mm 75mm 100mm

传输方式： GPRS 通讯

安装方式： 插入式、插入深度 50mm(标准),其它可按用户要求定制

探杆尺寸： φ8

供电电压： 3.6V 电池供电或 12~30VDC 外部供电

工作温度： -20~+60℃

采样速率： 10~3600s 可设定 长期稳定性(1 年) ±0.2%FS

上发速率： 1~1440 分钟可设定

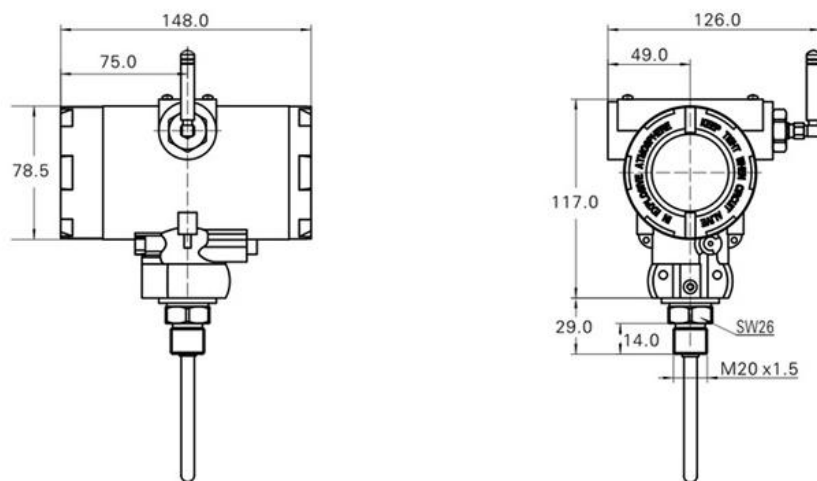
防护等级： IP65

材 料： 304、铝压铸

螺纹连接： M20×1.5、G1/4 或其它螺纹

存储环境： 温度:-20~+60℃, 湿度:0~80%RH 备 注 测温介质超过 120℃时产品采用隔离方式制作

二、外形尺寸：



三、产品特点：

1. 焊接：探头与螺纹接口采用氩弧焊接，强度高、抗振动、耐冲击。
2. 导热：测杆采用铝粉罐装，导热性好，反应速度快，使用寿命长。
3. 传输：多种移动信号可选，信号稳定，覆盖范围广，可实现现场监测数据到云端的无线传输。
4. 适用：适用供水/供气/供油管网、环境、医疗卫生等各领域。

四、质保：

用户在遵守使用和保护规则条件下,仪表自出厂日期起保修一年,一年后的维修在本公司进行。本公司随时欢迎用户来函、来电咨询及提出建议。