
产品使用说明书



SPT21C1-型压力变送器



陕西赛尔斯电子有限公司
SIER ELECTRONICS CO., LTD

一、产品特点:

- 性能可靠，安全使用方便
- 具有短路保护和反极性保护
- 小尺寸、低成本
- 多种压力接口、电气连接可选择

二、概述:

SPT21C1 型压力变送器是一种小尺寸、低成本的通用型压力变送器。它选用陶瓷压力传感器作为敏感元件，高精度压力变送器专用电路，整体性能稳定可靠。广泛适用于压缩空气、水泵、冰箱、空调等设备的压力检测及控制。

三、性能指标:

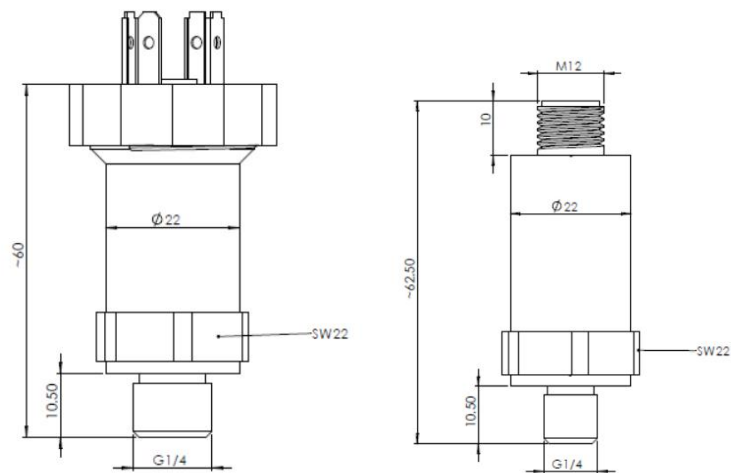
- 量程: $-0.1...0\sim 0.1...60\text{MPa}$
- 过压: 2 倍满量程
- 压力类型: 表压
- 过程连接: G1/4, G1/2, NPT1/4, 7/16 UNF 等(根据客户需求可变)
- 精度: $\pm 1\%FS$, $\pm 0.5\%FS$
- 长期稳定性: $\pm 0.3\%FS/\text{年}$ (最大值)
- 补偿温度: $0\sim 50^{\circ}\text{C}$
- 工作温度: $-30\sim 80^{\circ}\text{C}$
- 贮藏温度: $-40\sim 120^{\circ}\text{C}$
- 供电电源: 12~28VDC、5V 可选
- 输出信号: 4~20mADC(两线制) 0/1~5VDC(三线制), 0.5~4.5V(三线制)
- 负载电阻: $\leq (U-12) / 0.02\Omega$ (2-wire), $\geq 10k$ (3-wire)
- 防护等级: IP65
- 电气连接: 赫斯曼插头、M12 插头、电缆直接出线

外形结构

结构材料:

- 外壳: 不锈钢 (304)
- 压力接口: 不锈钢 (304)
- 敏感元件: 陶瓷 (Al₂O₃)
- 密封垫片: 丁晴橡胶
- 插头外壳: 塑料

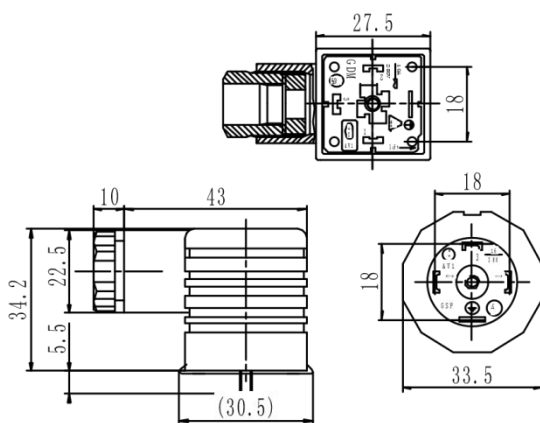
四、外形结构图:



赫斯曼接插件型

M12 接插件型

五、电气连接:



插脚	两线制	三线制
1	电源正+V	电源正+V
2	输出负+OUT	公共端 GND
3	空	输出+OUT

导线颜色	两限制	三线制
红色	电源正+V	电源正+V
黑色	输出正+OUT	公共端 GND
绿	空	输出正+OUT

六、选型指南:

SPT21	压力变送器				
	量程	-0.1...0~0.1...20MPa			
	[0~X]MPa				
		代码	输出信号		
		E	4~20mADC		
		J	0~5VDC		
		V	0~10VDC		
		V1	0.5~4.5V		
		代码	电气连接		
		B1	赫斯曼接插件		
		B2	电缆直接出线		
		B3	M12 接插件		
		代码	压力接口		
		C1	M20×1.5 外螺纹		
		C2	G1/4 外螺纹		
		C3	G1/2 外螺纹		
		C5	NPT1/4 外螺纹		
		C7	7/16-20 UNF 外螺纹		
		C8	7/16-20 UNF 内螺纹（带顶针）		
SPT21C1	[0~1MPa]	E	B1	C2	完整型号

七、质保:

用户在遵守使用和保护规则条件下,仪表自出厂日期起保修一年,一年后的维修在本公司进行。本公司随时欢迎用户来函、来电咨询及提出建议。