

# 产品使用说明书

---



## STK02-温度控制器



### 一、产品简介:

智能温度控制器是集温度测量、显示、输出、控制于一体的温度测控产品。该产品为全电子结构,前端采用进口铂电阻温度传感器,由高精度的 A/D 转换,经微处理器运算处理,现场显示,并输出一路模拟量和两路继电器信号。

该智能温度控制器使用灵活,操作简单,调试容易,安全可靠。广泛应用于水电,自来水,石油,化工,机械,液压等行业,对流体介质的温度进行测量、显示与控制。

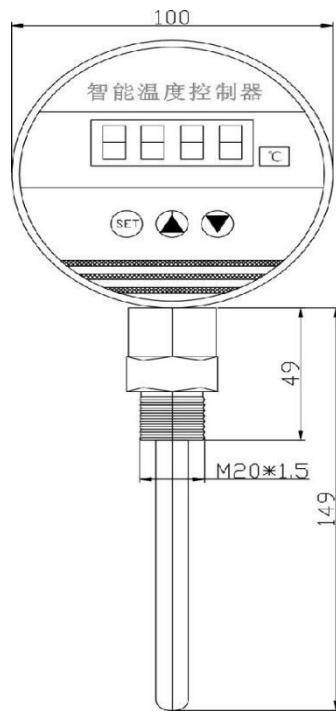
### 二、技术性能:

输入	PT100
测温范围	-100~500℃
精度等级	0.5%
输出信号	4~20mA 标准信号输出(可选) 两路控制点继电器输出 220VAC 3A
供电电压	24VDC /220VAC
显示方式	0.56" 数码管
显示范围	-1999~9999
环境温度	-10~+60℃
螺纹接口	M20*1.5
管 径	8、10、12mm
保护管材质	1Cr18Ni9Ti
电气接口	接线端子

### 三、产品特点:

- 100mm 标准仪表安装
- 两路控制点现场设定
- 4~20mA 标准信号输出(可选)
- 温度报警上下限在温度有效值内可以设置任意温度值
- 集温度显示、测量、控制输出于一体
- 供电 24VDC 或 220VAC 可选

### 四、外观尺寸:



#### 五、产品选型:

STK02 温度控制器				智能温度控制器
	0~X (°C)			温度范围
		J05		
		C1	4~20mA 输出	
		C5	两组开关信号	
		C0	特殊	
		M1	M20×1.5 外螺纹	
		M0	特殊	
		V1	24VDC 供电 (BPK104)	
		V2	220VAC 供电 (BPK105)	
		F5	接线端子出线	
		F0	特殊	

#### 六、质保:

用户在遵守使用和保护规则条件下, 仪表自出厂日期起保修一年. 一年后的维修在本公司进行. 本公司随时欢迎用户来函、来电咨询及提出建议。